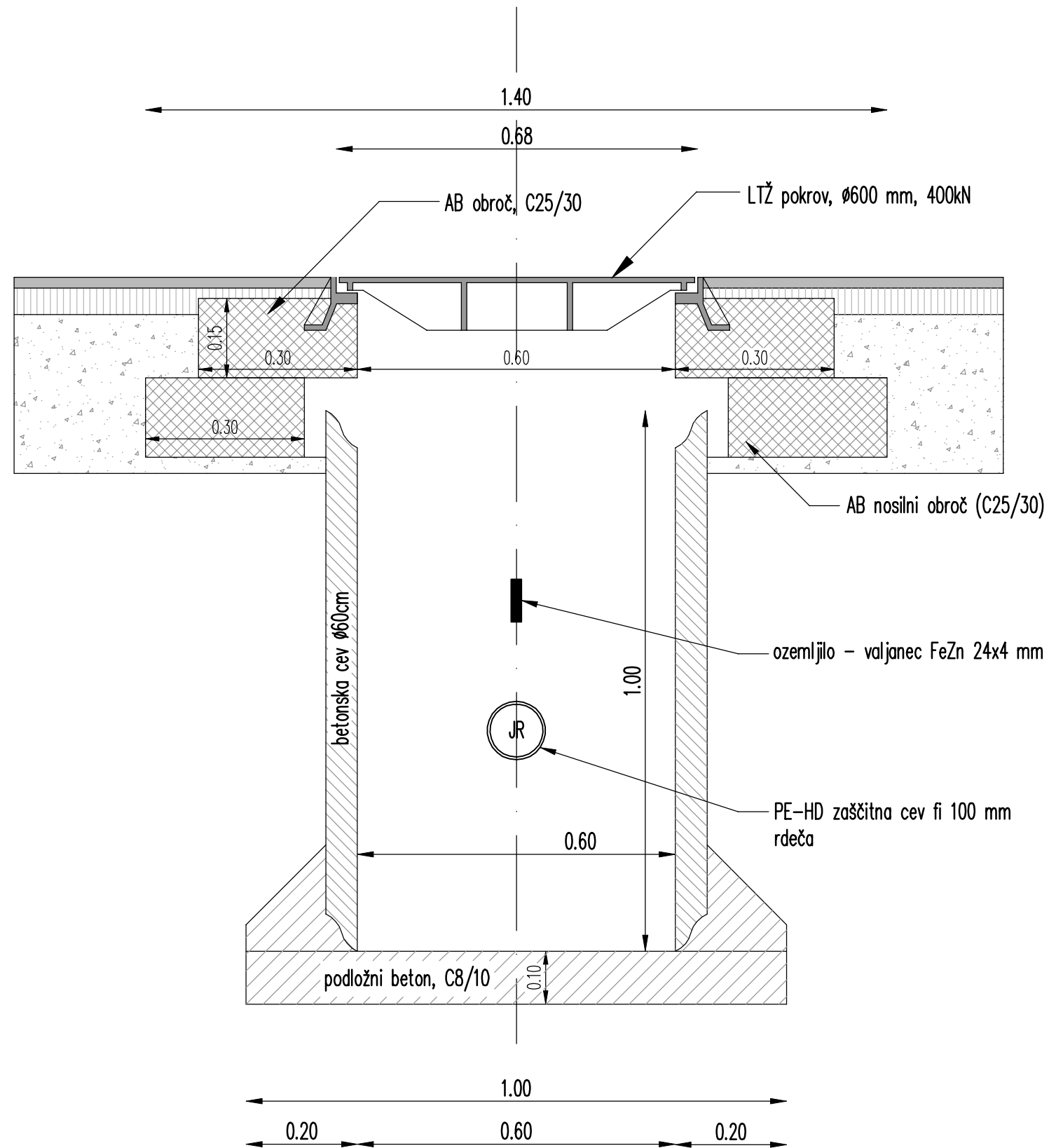


PREREZ BETONKEGA TK JAŠKA:



Investitor: <b>OBČINA GORJE</b> Zgornje Gorje 6b 4247 Zgornje Gorje	Številka projekta: <b>027/2018</b>
	Številka načrta: <b>027/2018</b>
	Stopnja obdelave: <b>PZI</b>
Projektant:  <b>GRADBENO PROJEKTIRANJE</b> Darko Logar s.p., Savica 8, 4264 Boh. Bistrica 051-698-808, darko.logar@gmail.com	Objekt: <b>UREJANJE OBČINSKIH CEST V NASELJU POLJŠICA</b>
Vodja projekta: Darko Logar, univ. dipl. inž. grad. G-2910	Opis risbe: <b>DETALJ TK JAŠKA</b> betonska cev Ø 60 cm
Pooblaščen inženir: Darko Logar, univ. dipl. inž. grad. G-2910	
Obdelal: Darko Logar, univ. dipl. inž. grad. G-2910	Merilo: 1 : 10
	Datum: maj 2019
	Priloga: 11.4